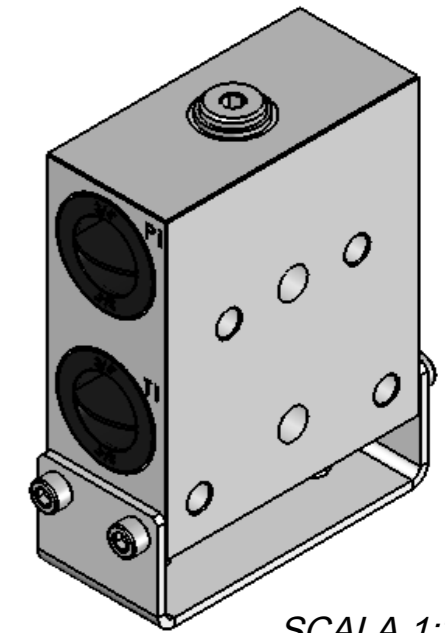
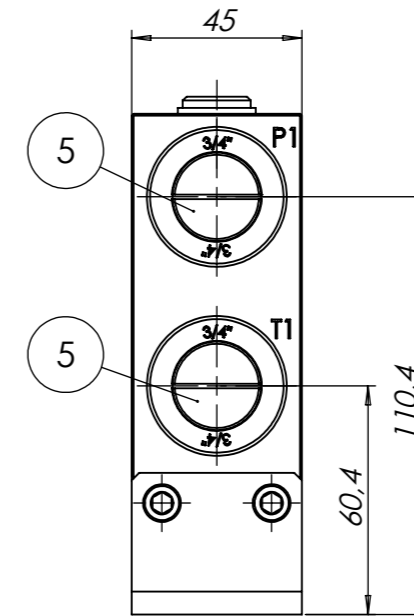
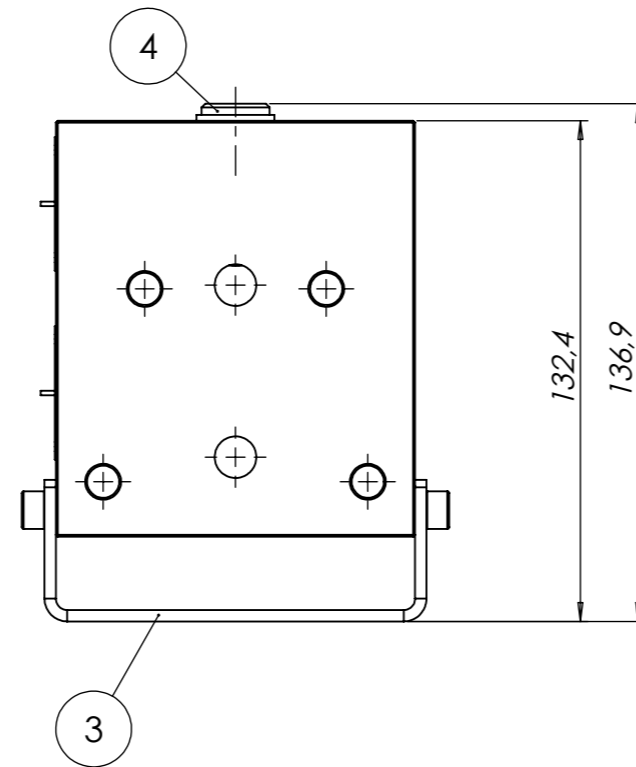
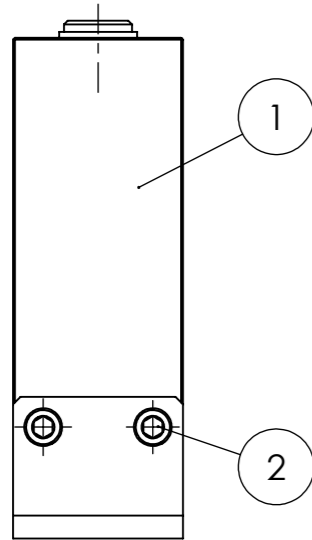
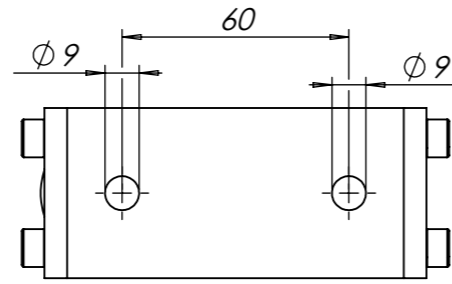
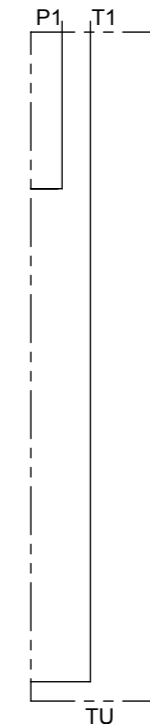


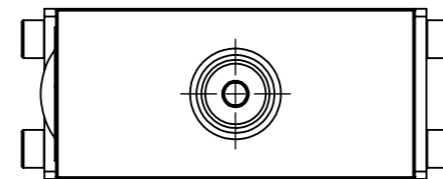
UTENZE PORTS	FILETTATURA THREAD	COPPIA DI SERRAGGIO TIGHTENING TORQUE	TAPPI DA RIMUOVERE PRIMA DELL'USO PLUGS TO BE REMOVED BEFORE USE
P1 - T1	3/4"GAS ISO 1179	150 - 160 Nm	DO38561034




SCALA 1:2



NOTA / NOTE
PROTETTO SUPERFICIALMENTE
SURFACE PROTECTION



N.	Codice / Code	Q.tà / Q.ty	Descrizione	Description
1	DO4WC9EFF02Z0	1	TESTATA DI USCITA PER DNCE100 P1T1 DA 3/4"G - ZINC. BIANCA 7 MICRON	OUTLET DNCE100 P1T1 3/4"GAS - ZINKED
2	DO3901006010	4	VITE TCCE 6X10 UNI 5931 8.8 ZNC	SCREW, SOCKET HEAD M6x10 UNI 5931 8.8 ZNC
3	DO2930409E001	1	STAFFA SUPPORTO T.E. DNCE90	BRACKET
4	DO587201401	1	KIT TAPPO COLL. 1/4G CON GUARN.MET/GOMMA	KIT PLUG 1/4G
5	DO38561034	2	TAPPO SALVAFILETTO DA 3/4"G	PLUG 3/4"GAS

0	EMISSIONE / ISSUE	31/03/2015	S.GALVAN
Rev.	Descrizione / Description	Data/Date	Disegnato/Designed by
DESCRIZIONE / DESCRIPTION TU102B F F N A TU102B F F N A			
		PRODOTTO FINITO 20/18/13 END PRODUCT ISO FDSI 4406.2 1999	FOGLIO / SHEET 1
SCALA / SCALE 1:2	DERIVATO DA / DERIVE FROM	CODICE / CODE DO6DC9EF00001R	REV. 0